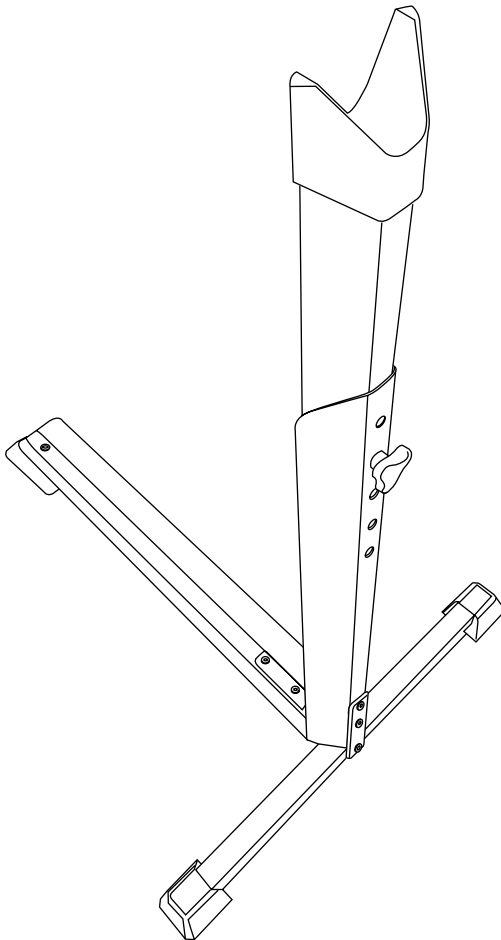




# BikeNook™

Support vélo

**Instructions de montage**



## MERCI

Félicitations pour avoir choisi le support vélo Bike Nook™, la toute nouvelle façon de ranger votre vélo, rapidement et facilement.

Le range-vélo Bike Nook™ permet de gagner 1 mètre (3,5 pieds) en toute simplicité: 1-2-3 c'est rangé! Très pratique, il s'adapte facilement à tous types de vélos, comme les vélos tout-terrain, les vélos de route, de course, les vélos de plage et même les vélos enfant avec des roues de 25cm/10po et plus.

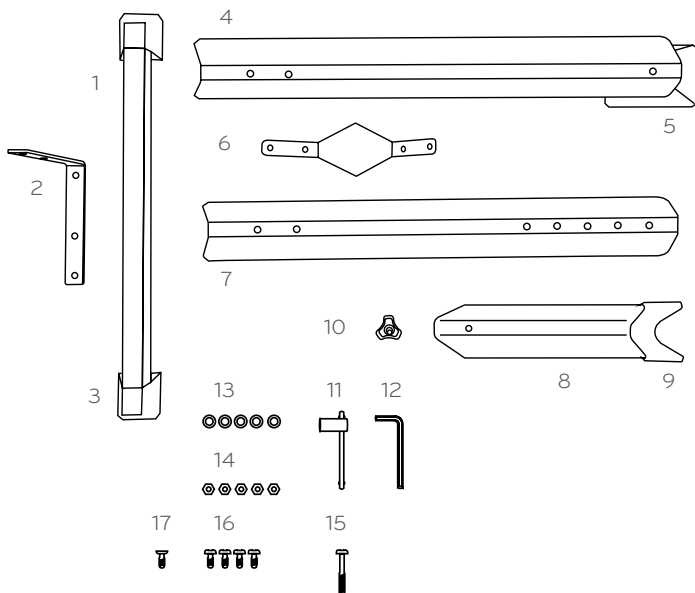
Veuillez utiliser et suivre ces instructions faciles pour avoir des conseils sur la façon d'installer votre Bike Nook™ et l'utiliser avec des vélos de tailles différentes.

Nous espérons que vous apprécierez la nouvelle façon de ranger rapidement et facilement votre vélo ainsi que tout l'espace libre gagné !

Thane Direct et ses filiales déclinent toute responsabilité en cas de blessures corporelles ou de dégâts matériels résultants de l'utilisation abusive du support vélo Bike Nook™ y compris le non respect des instructions figurant dans ce guide de l'utilisateur.

## LE CONTENU

1. Barre Transversale
2. Pièce en L
3. Pied
4. Rail
5. Rampe
6. Support en Losange
7. Montant
8. Montant Réglable
9. Logement en V
10. Bouton de Réglage
11. Clé à Douille
12. Clé Allen
13. Rondelles
14. Écrous
15. Boulon Long
16. Boulons
17. Boulon à Tête Plate



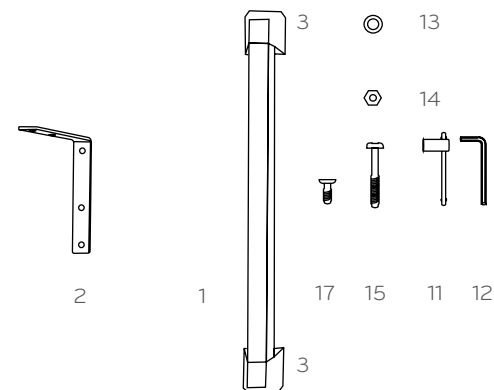
2

## ETAPE 1

### Relier la Pièce L à la Barre Transversale

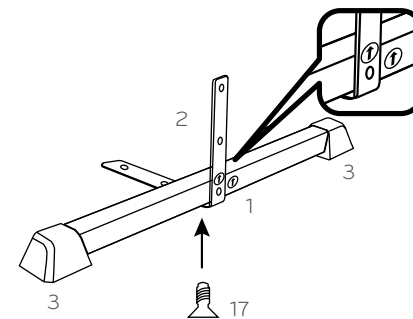
#### Pièces Nécessaires :

1. Barre Transversale
2. Pièce en L
3. Pied
11. Clé à Douille
12. Clé Allen
13. Rondelles
14. Écrous
15. Boulon Long
17. Boulon à Tête Plate



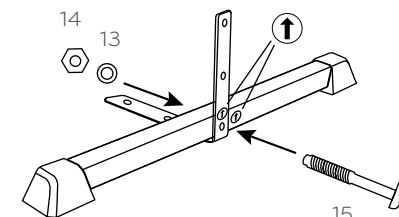
Reliez la Pièce-L à la Barre Transversale en alignant la flèche (↑) située sur la Pièce-L à la flèche de la Barre Transversale afin que les deux flèches soient en face dans la même direction.

Insérez le boulon à Tête Plate dans la Pièce-L et serrez à l'aide de la clé Allen.



Activez la Barre Transversale en tournant afin qu'il repose sur les Pieds. Insérez le Long Boulon dans le trou inférieur de la Pièce-L.

Placez une rondelle, suivi d'un écrou, sur l'extrémité saillante du Long Boulon. Fixez l'écrou sur le Long Boulon à l'aide de la Clé à Douille et de la Clé Allen.

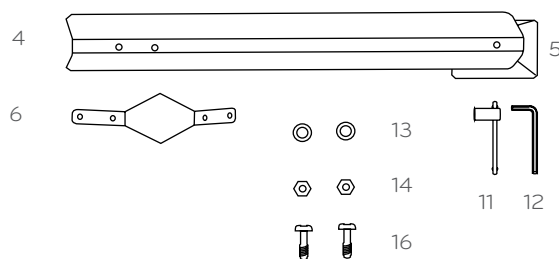


3

## ÉTAPE 2

### Relier le Rail à la Barre Transversale

- 4. Rail
- 5. Rampe
- 6. Support en Losange
- 11. Clé à Douille
- 12. Clé Allen
- 13. Rondelles
- 14. Écrous
- 16. Boulons



Reliez le Rail à la Barre Transversale en positionnant le Rail au-dessus de la Pièce-L. Alignez les trous situés sur le Rail avec les trous situés sur la Pièce-L.

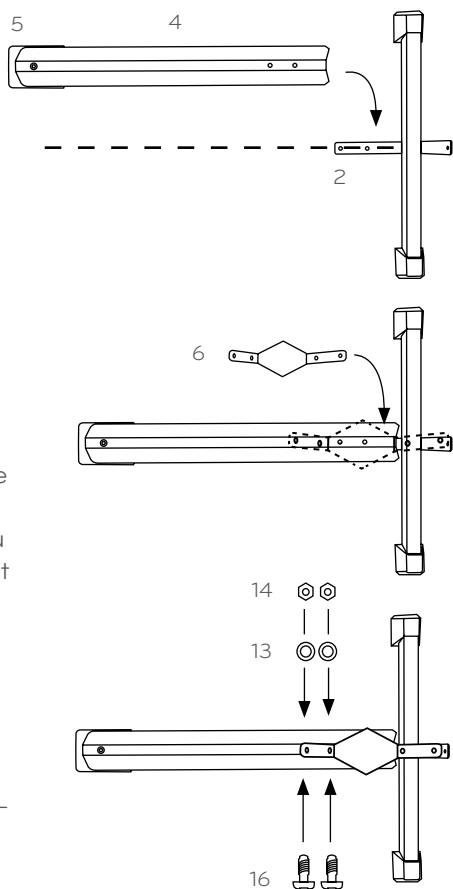
Placez le Support en Losange située au-dessus du Rail de sorte que les trous du Support en Losange soient alignés avec les trous du Rail et les trous du Support en L.

Placez un boulon à partir de la partie inférieure de la Pièce-L via les trous correspondants, de la Pièce-L, du Rail et du Support en Losange, de sorte que l'extrémité du boulon dépasse à travers le Support en Losange. Placez une Rondelle et un Écrou sur la partie saillante du Boulon et serrez à l'aide de la Clé Allen et de la Clé à Douille. Faites de même pour le deuxième trou.

Le Rail doit maintenant être fixé à la Barre Transversale par 2 Boulons.

**REMARQUE :** Le Support en Losange et le Support-L doivent être parallèles réciproquement avec un écart entre eux

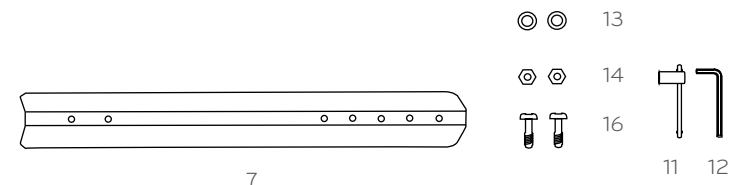
4



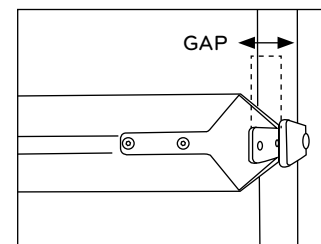
## ÉTAPE 3

### Relier le Montant à la Barre Transversale

- 7. Montant
- 11. Clé à Douille
- 12. Clé Allen
- 13. Rondelles
- 14. Écrous
- 16. Boulons



Placez le Montant entre l'écart du Support en losange et la Pièce-L.

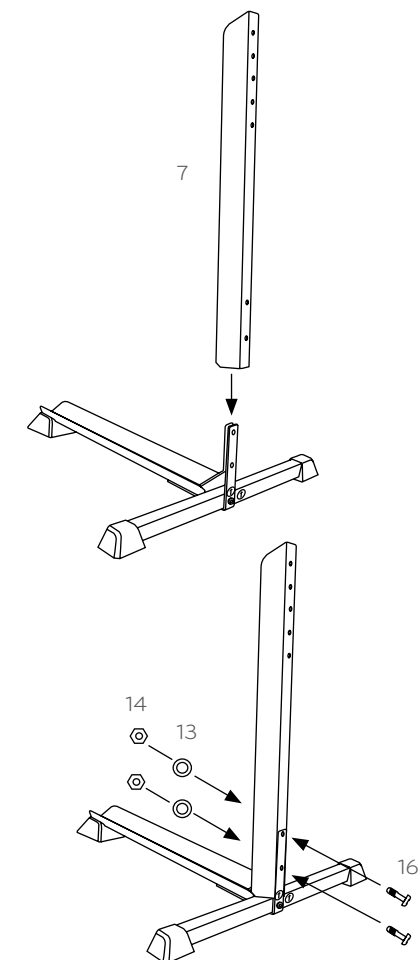


Fixez les trous du Support en Losange, le Montant et la Pièce-L sont alignés. Placez les Boulons dans chacun des deux trous restants dans la Pièce-L.

Placez un Écrou et une Rondelle sur l'extrémité du Boulon saillante et serrez à l'aide de la Clé Allen et de la Clé à Douille.

Le Montant doit maintenant être relié à la Barre Transversale.

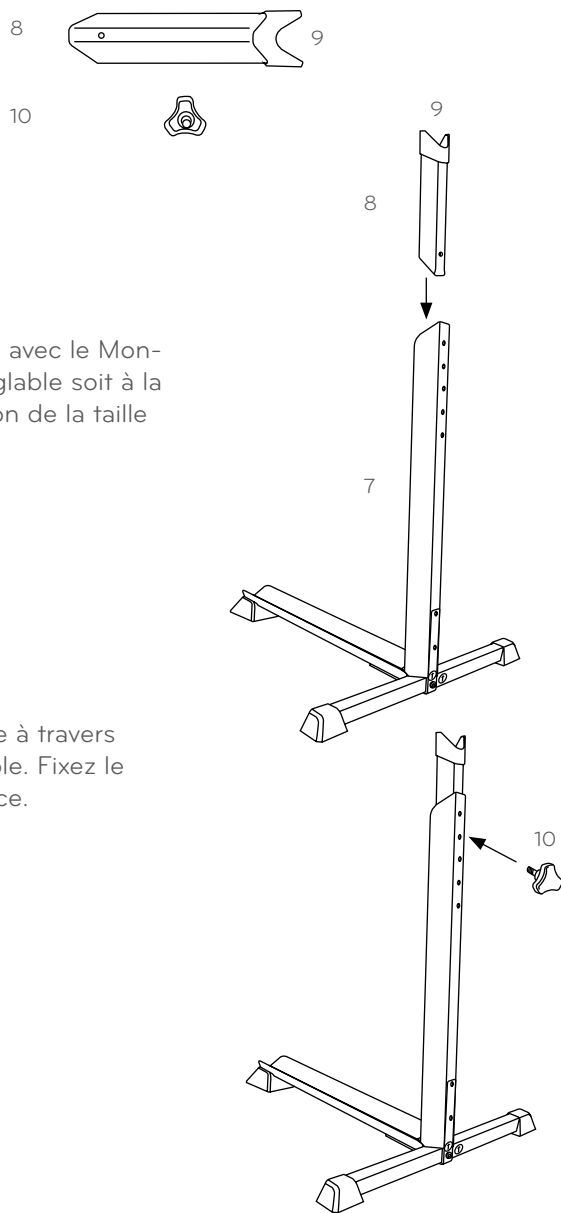
5



## ÉTAPE 4

### Relier le Montant Réglable au Montant

- 8. Montant Réglable
- 9. Logement en V
- 10. Bouton de Réglage



Alignez le Montant Réglable avec le Montant afin que le Montant Réglable soit à la hauteur souhaitée en fonction de la taille de votre vélo.

Placez le Bouton de Réglage à travers les trous du Montant Réglable. Fixez le Bouton de Réglage à sa place.

6

## RANGER VOTRE VÉLO

Positionnez la roue arrière du vélo face au Bike Nook™ (voir Image 1).

Faites rouler la roue arrière du vélo au-dessus de la rampe sur le Rail jusqu'à ce que la roue\* s'engage sur le Montant (voir Image 2). Il s'agit de la position de stockage horizontale.

\*Pour les vélos enfant avec des roues entre 25cm/10po et 41cm/16po, le rangement se fait en posant le Montant du guidon sur le support dans le Logement-V, au lieu de la selle (voir Image 3).

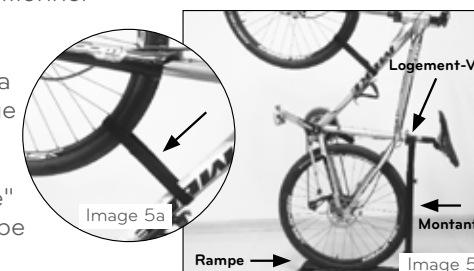
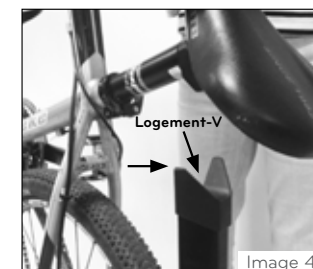
Pour ranger le vélo en position verticale, soulevez la roue avant vers le haut (voir Image 2 et 3).

Pour les vélos avec des roues de 46cm/18po ou plus, positionnez la barre de selle sur le support dans le Logement-V du Montant Réglable (voir image 2). Pour les vélos enfant avec des roues entre 25cm/10po et 41cm/16po, posez le montant du guidon sur le support dans le Logement-V du Montant Réglable (voir Image 3).

**Important :** Assurez-vous que le vélo repose fermement dans le Logement-V et qu'il est stable. (voir Image 4). Si ce n'est pas le cas, retournez le vélo en position horizontale et abaissez (ou relevez) le Montant Réglable.

Utilisez la Sangle pour fixer et positionner la roue avant (voir Image 5a).

Lors du rangement du vélo dans la position verticale, assurez-vous que le Logement-V est à une certaine hauteur afin que le poids (et le centre de gravité) du vélo "penche" vers le Montant - pas vers la Rampe (voir Image 5).



7



Distribué par :

---

Thane USA, Inc., Canton OH 44718, U.S.A.

Thane Canada Inc., Mississauga ON L4W 5M6, Canada

Thane Direct UK Limited, London EC1Y 8NA, UK

Danoz Direct Pty Ltd., Mascot NSW 2020, Australia

Operadora Ainoa, S.A.P.I. DE C.V., Avenida Magnocentro #5 Piso 1,

Huixquilucan Estado de México C.P: 52760

TVNS Scandinavia AB, SE-211 18 Malmö, Sweden

© 2019 Thane IP Limited.

FABRIQUÉ EN CHINE

« Thane », « Bike Nook » et les logos affiliés et variantes sont des marques de commerce ou des marques déposées au Canada et/ou dans d'autres pays, de Thane IP Limited et/ou ses sociétés affiliées.